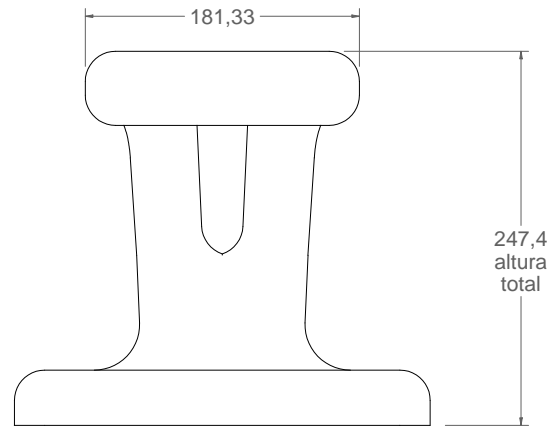


# A-912

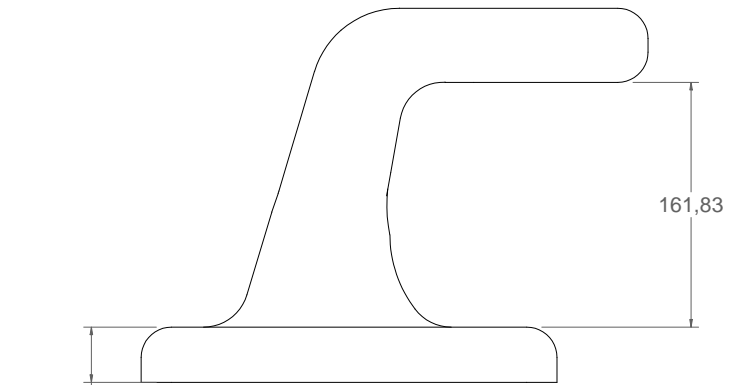
Noray para 14,6 Tn de tiro



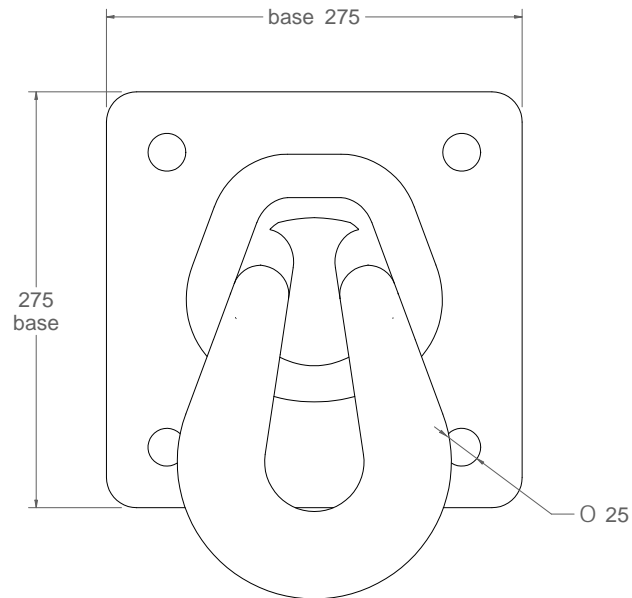
smart  
marinas®



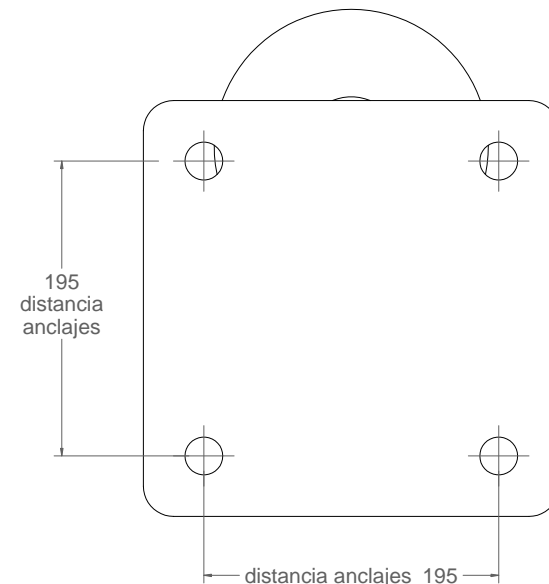
vista alzado  
1:5



vista lateral  
1:5



vista en planta  
1:5



vista inferior  
1:5

Material: Hierro, fundición gris tipo 20

Peso: 32.460 kg

Acabado: Pintado epoxi al horno

Embalaje: Paletizado y plastificado

Anclaje: Mediante 4 pernos (no suministrados)

Tiro: 14,6 Tn.



ISO 9001  
BUREAU VERITAS  
Certification

