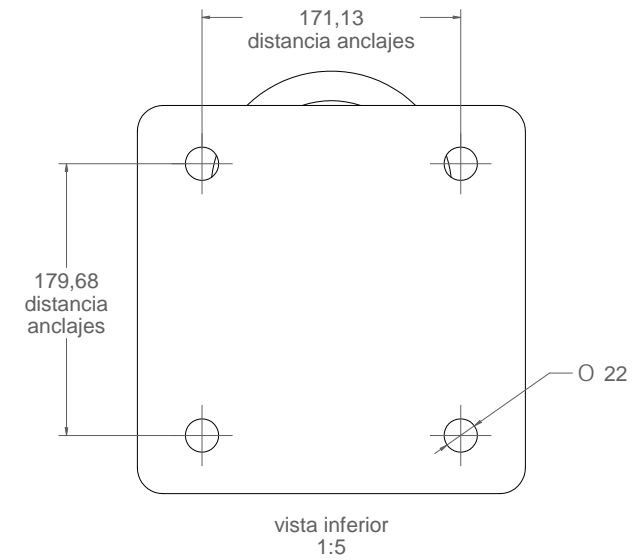
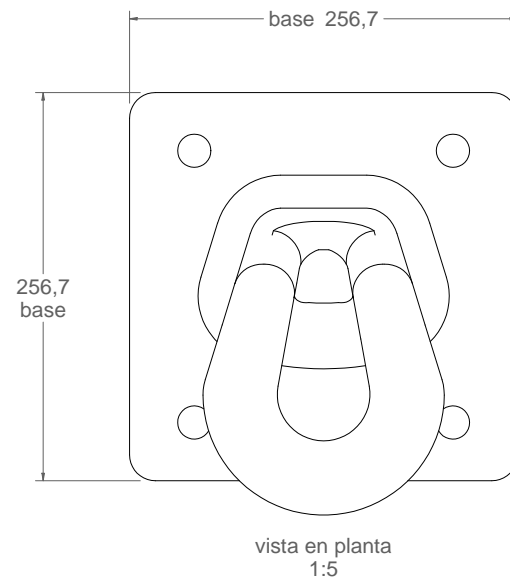
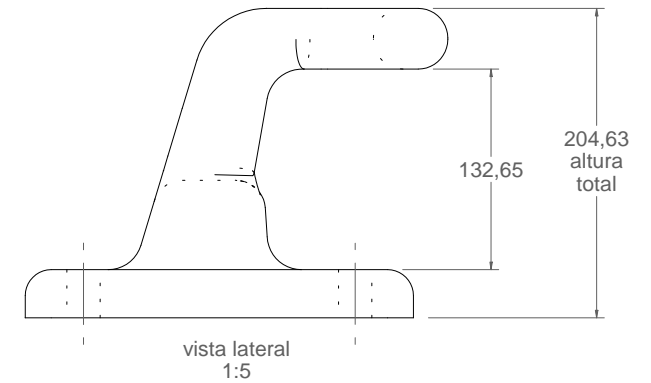
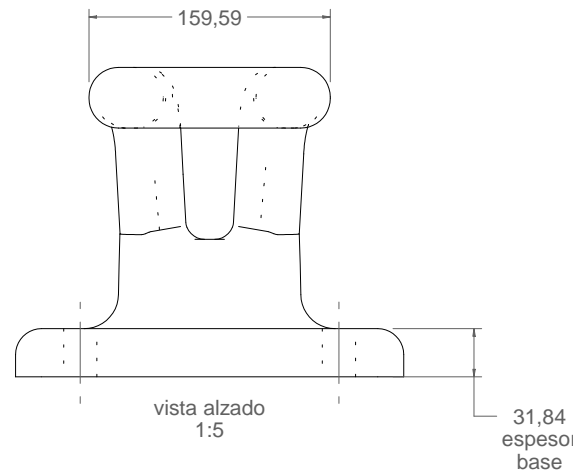
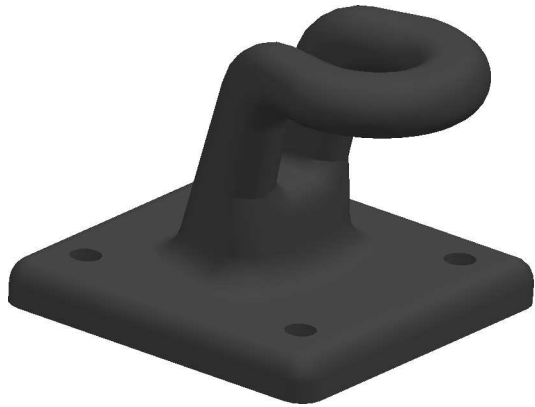


A-911

Noray para 10 Tn de tiro.



smart
marinas®



Material: Hierro, fundición gris tipo 20

Peso: 22.828 kg

Acabado: Pintado epoxi al horno

Embalaje: Paletizado y plastificado

Anclaje: Mediante 4 pernos (no suministrados)

Tiro: 10 Tn.



ISO 9001
BUREAU VERITAS
Certification

