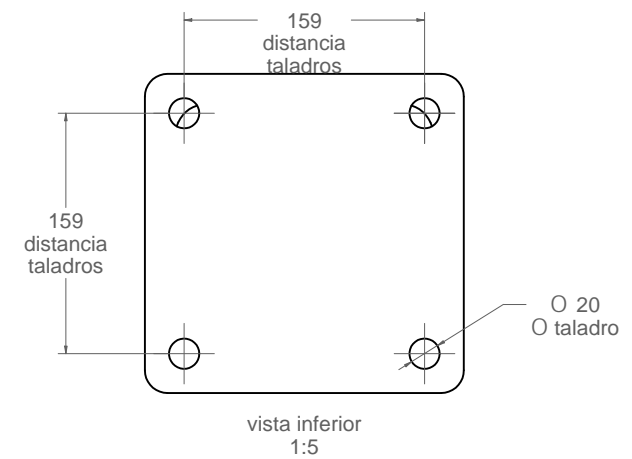
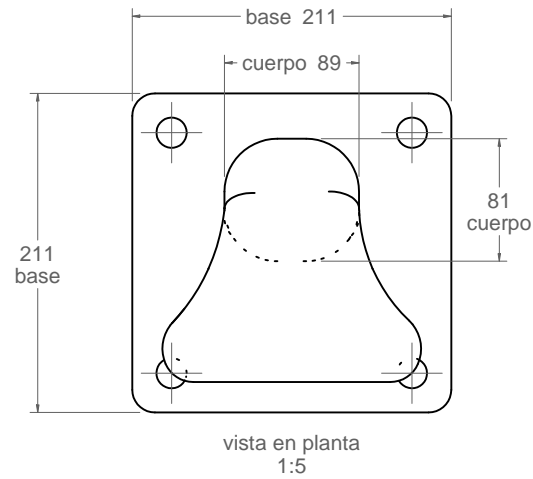
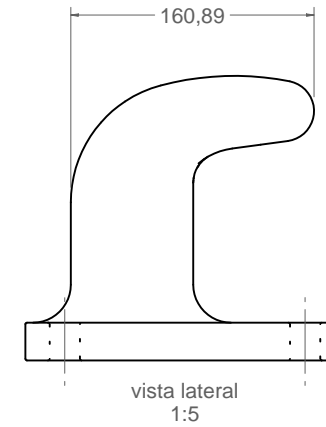
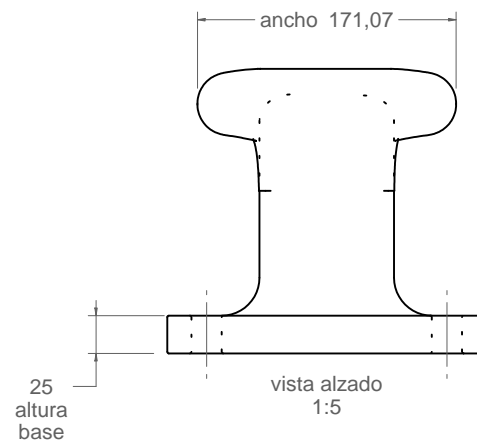


# A-901

Noray de 17 kgr. para 9 Tn



smart  
marinas®



Material: Hierro, fundición gris tipo 20

Peso: 15.013 kg

Acabado: Pintado epoxi al horno

Embalaje: Paletizado y plastificado

Anclaje: Mediante 4 pernos (no suministrados)

Tiro: 9 Tn



ISO 9001  
BUREAU VERITAS  
Certification

